

## Granita en ijsroom Granita, ijsroom en softijs dispenser, 2 geïsoleerde 5 liter containers, tiptoets bediening

ARTIKEL \_\_\_\_\_

MODEL \_\_\_\_\_

NAAM \_\_\_\_\_

SIS \_\_\_\_\_

AIA \_\_\_\_\_



560015 (GT2P)

GRANITA, IJSROOM EN  
SOFTIJS DISPENSER, 2  
geïsoleerde 5 liter  
containers, tiptoetsen,  
230v-50hz-1N

### Omschrijving

#### Product Nr.

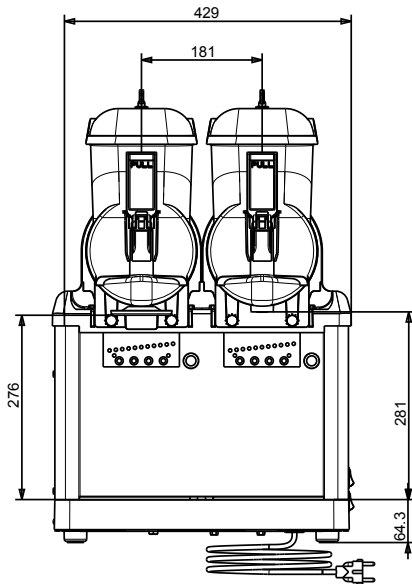
Dispenser met 2 containers voor ijsroom, yoghurt, granita en softijs, roomkoffie (caffè crema), room desserts, sorbets, mousses, en dergelijke. Geïsoleerde 5 liter containers van transparant kunststof. Ingebouwd koelaggregaat, koelmiddel R452a. Elektronisch bedieningspaneel met tiptoetsen en leds. Aan/uit schakelaar en per container een roerwerk schakelaar. Storingssignalering. Bij geopend deksel stopt het apparaat automatisch. Volledig demontabele container, roersysteem en aftapkraan voor goede reiniging. Uitneembare lekbak. Elektra kabel met CE-Schuko stekker.

### Uitvoering

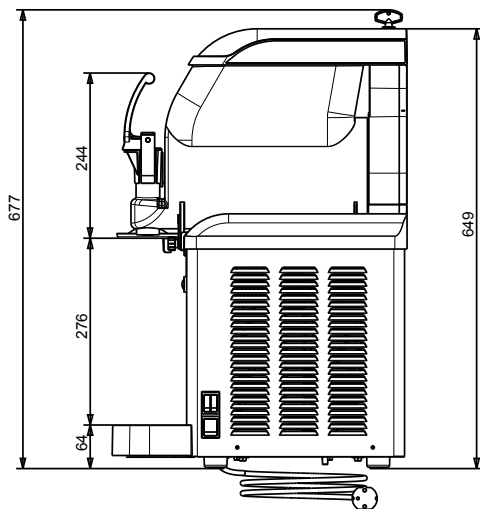
- Compact apparaat voor afgifte van glad softijs, koude room, sorbets en bevroren yoghurt, ook voor slush te gebruiken.
- Werkt met gedroogde producten op water- of melkbasis of met kant-en-klare mengsels die direct in de container gegoten kunnen worden.
- De ITANK™ technologie voorkomt ijs afzetting aan de buitenzijde van de container, waardoor condensatie gereduceerd wordt en het koelvermogen van het apparaat verhoogd wordt.
- Elektronisch bedieningspaneel met tiptoetsen en leds.
- Veiligheids stop systeem.
- USB aanpasbare software.
- De geïsoleerde container zorgt voor een hogere koel efficiëntie en een lagere invloed van de omgevingstemperatuur op de voorbereiding en de bewaartijd van het product met reductie van condens. Het is de juiste oplossing bij warme condities.
- Eenvoudig te gebruiken dankzij het bedieningspaneel met tiptoetsen, bij indrukken van de rode snelheidstoets wordt de rotatie snelheid verhoogd waardoor het product makkelijk naar buiten gedrukt wordt.

### Goedkeuring

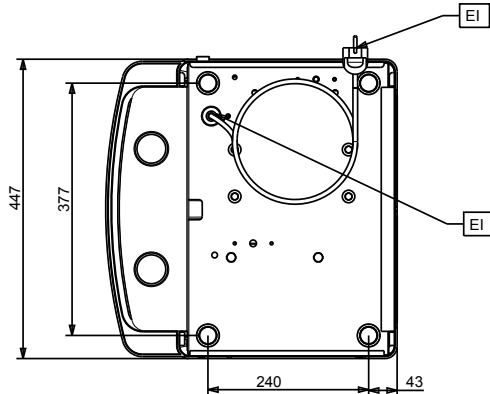
Front aanzicht



Zij aanzicht



Boven aanzicht



### Elektra

Voltage	220-240 V/1 ph/50 Hz
560015 (GT2P)	0.6 kW
Elektrisch max. vermogen	0.6 kW
Stekker type	CE-SCHUKO

### Algemene gegevens

Externe afmetingen, lengte	450 mm
Externe afmetingen, breedte	435 mm
Externe afmetingen, hoogte	650 mm
Gewicht, netto	46 kg

### Overige gegevens

GWP index	2141
-----------	------

### Duurzaamheid

Amperage	3.8 Amps
Koelmiddel	R452A
Koelmiddel gewicht	304 g